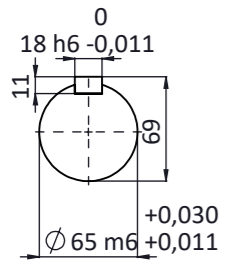


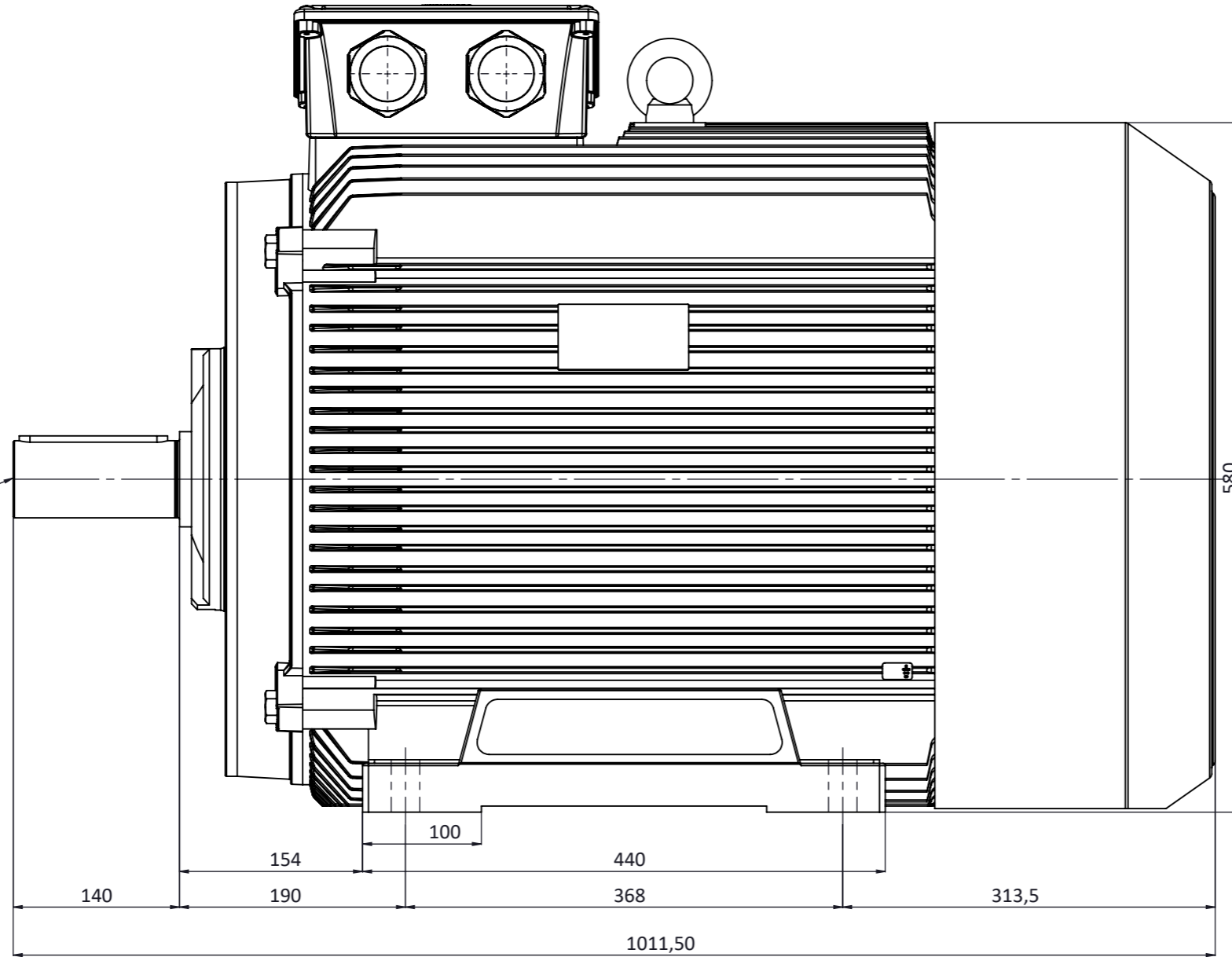
Müşteri Customer**Müşteri Ref. No.** Customer Ref. No.**Sipariş No.** Order No.

Ürün Product	3 Fazlı, tam kapalı, fan soğutmalı, sincap kafesli asenkron motor 3 Phase, totally enclosed, fan-cooled, squirrel cage induction motor		
Ürün Kodu Product Code	3M0SG4E-28SA20AT0		
Motor Tipi Motor Type	3MGS 280S2		
Kurulum Düzeni Mounting	IM B3		
Klemens Kutusu Konumu Terminal Box Pos.	Üstte on Top		
Verim Sınıfı Efficiency Class	IE4 verim sınıfı IE4 efficiency class		
Anma Gücü Rated Output P_N	75	kW	
Kutup Sayısı Pole Number	2		
Frekans Rated Frequency f_N	50	Hz	
Anma Gerilimi Rated Voltage U_N	400 / 690	V (D / Y)	
Devir Rated Speed n_N	2980	rpm	
Anma Akımı Rated Current I_N	125,8 / 73,0	A (D / Y)	
Anma Momenti Rated Torque T_N	240,5	Nm	
Eylemsizlik Momenti Inertia Moment J	0,896	kg.m ²	
Yük Durumu Load Characteristics	4/4 100% load	3/4 75% load	2/4 50% load
Verim Efficiency η	95,6 %	95,5 %	95,0 %
Güç Faktörü Power Factor $\cos\phi$	0,90	0,84	0,79
Kalkış Akımı Locked Rotor Current I_A/I_N	7,9		
Kalkış Momenti Locked Rotor Torque T_A/T_N	2,2		
Devrilme Momenti Breakdown Torque T_K/T_N	3,1		
Koruma Derecesi Protection Degree	IP 55		
Yalıtım Sınıfı Insulation Class	F (155°C)		
Sıcaklık Artış Sınıfı Temp. Rise Class	B (80K)		
Ortam Sıcaklığı Ambient Temp.	-20°C +40°C		
Rakım Altitude	1000	m.a.s.l.	
Soğutma Yöntemi Cooling Method	IC 411		
Gürültü Düzeyi Sound Pressure Level	77	dB	
Titreşim Sınıfı Vibration Class	Derece A Grade A		
Çalışma Tipi Duty Type	S1		
Servis Faktörü Service Factor	1,15		
Motor Dönüş Yönü Direction of Rotation	Saat yönü veya saat yönünün tersi CW or CCW		
Yaklaşık Rotor Ağırlığı Appx. Rotor Weight	160	kg	
Yaklaşık Motor Ağırlığı Appx. Motor Weight	651	kg	
Rulmanlar Bearings	ÖN DE	ARKA NDE	
	6316 ZZ/C3	6316 ZZ/C3	
Yeniden Yağlama Periyodu Relubrication Period	10000h		
Yağ Miktarı Grease Amount	33g	33g	
Yağ Cinsi Grease Type	Shell Alvania Rt3		

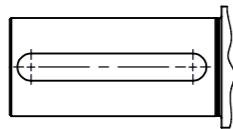
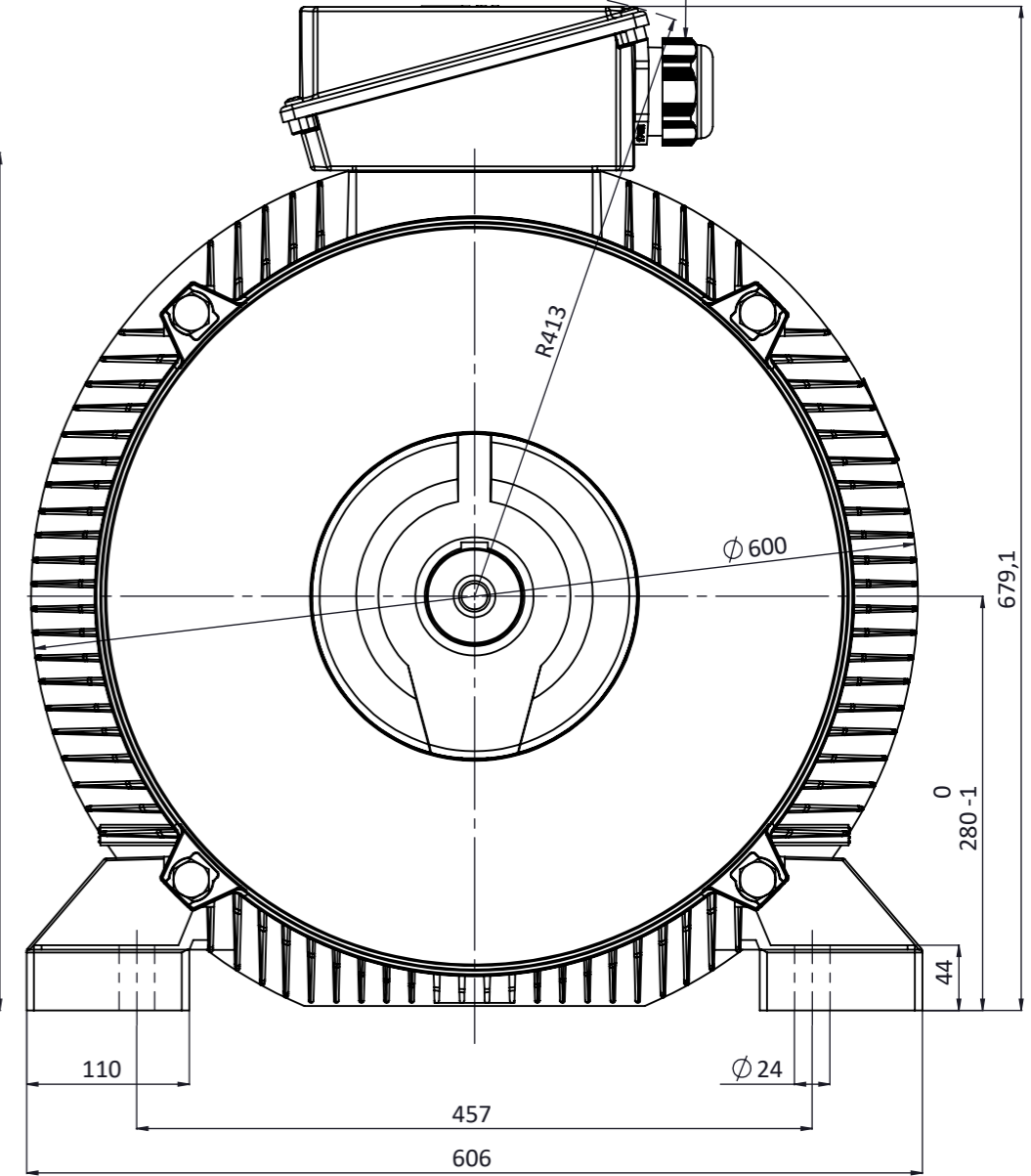




DIN332 Form
M20



Klemens Kutusu 180° Döndürülebilir.
Terminal box can be turned 180°



NOT:

	TARİH / DATE	İSİM / NAME	İMZA / SIGN.	MALZEME / MATERIAL
ÇİZEN / DRAWN	20.11.2017	Nur YAYDEMİR		-----
KONT. / CHECK	20.11.2017	Mustafa ATAK		
ONAY / APPR.	20.11.2017	Şerif ÖZTÜRK		



PARÇA ADI / PART NAME	ADET QUANTITY	SERTLİK HARDNESS	KÜTLE MASS Kg	ÖLÇEK SCALE 1:5 A3
280MS B3 (2 Kutup / Pole)				

RESİM NO
DRAWING NO
G-280MS 2 B3-T

OMEGA Motor Sanayi A.Ş.'nin izni olmadan üçüncü şahıslara verilemez. OMEGA imzalı ve mühürlü olmayan resimler geçersizdir. Bütün hakları saklı ve gizlidir.

SERİ NO: Q280MS 2 B3